



321 DCB

Se pueden registrar hasta 30 controles

Alcance hasta 40 m



Controles remotos

USOS:

Comoda solución para apertura de puertas peatonales a distancia que incluye control remoto.

- Se adapta al interfón como su complemento ideal
- Para accesos perimetrales
- Para puertas principales
- Para puertas de usos comunes

VERSIÓN:

Cerradura 321 DCB (con botón)

CARACTERÍSTICAS:

- Cerradura en versión instafácil
- La cerradura se instala en puertas de 35 a 45 mm de espesor
- La cerradura opera mecánicamente (sin energía eléctrica) mediante el uso de llave desde el exterior y mediante el botón de liberación desde el interior
- La llave desde el interior, bloquea la función del botón, impidiendo el accionar mecánico del pestillo
- Opera con llave Y-55 para 5 pernos de combinación
- Key-way tipo "Y" brindando mayor protección contra ganzúas
- Caja, tapa y contra de lámina de acero con acabado en pintura electrostática
- Cuerpos, uno de los pestillos tiene un rodamiento de acero y cilindros de latón macizo
- Botón Interruptor momentáneo ("SPST") incluido
- Con una solo pulso del botón, se logra cerrar el circuito para energizar el solenoide, para actuar el pestillo de la cerradura, hasta volver a cerrar la puerta
- Entrada 110 ~ 127Vca 60Hz y una salida 12Vcc
- Estación de control remoto con corriente de operación $\pm 6\text{mA}$, con tensión de operación de 12Vcc, temperatura de operación de -40°C hasta $+80^{\circ}\text{C}$, frecuencia de operación de 433MHz
- El control de mando usa una batería LR27A o 8LR50 de 12Vcc y alcanza una distancia de hasta 40 m

SKU	DESCRIPCIÓN
4791	PORTERO ELÉCTRICO 321 DER
4803	PORTERO ELÉCTRICO 321 IZQ



Pulsador



Trasformador receptor



En partes mecánicas



En partes eléctricas

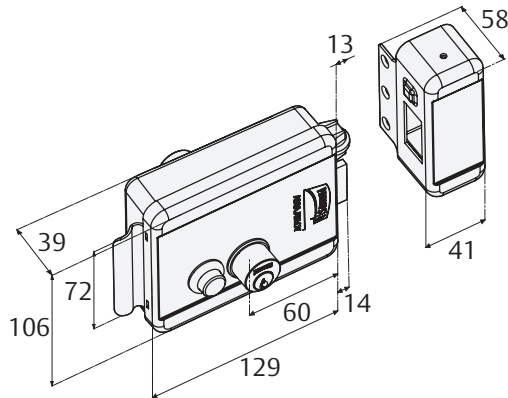
ACABADO:



Beige

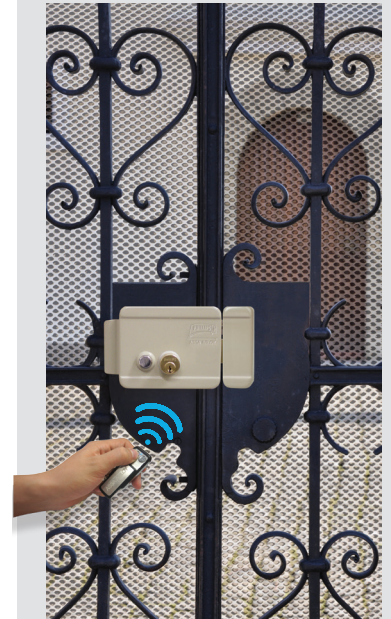
PERNOS:





Acotaciones en mm

APLICACIÓN:



Reja metálica

PROGRAMACIÓN CONTROL REMOTO

- Para registrar un nuevo Control Remoto siga las siguientes indicaciones:
 - 1.- Presione el Botón de registro ubicado en el interior del transformador: use un destornillador o punta.
 - 2.- Pulse una vez el del control remoto
 - 3.- Pulse una vez el Botón de registro del transformador
 - 4.- Pulse nuevamente el del control remoto (el LED del receptor parpadeará para confirmar el registro)



Si desea borrar todos los controles mantenga presionado el botón de registro hasta que se apague la luz.

DIAGRAMA DE INSTALACIÓN

¡Advertencia!

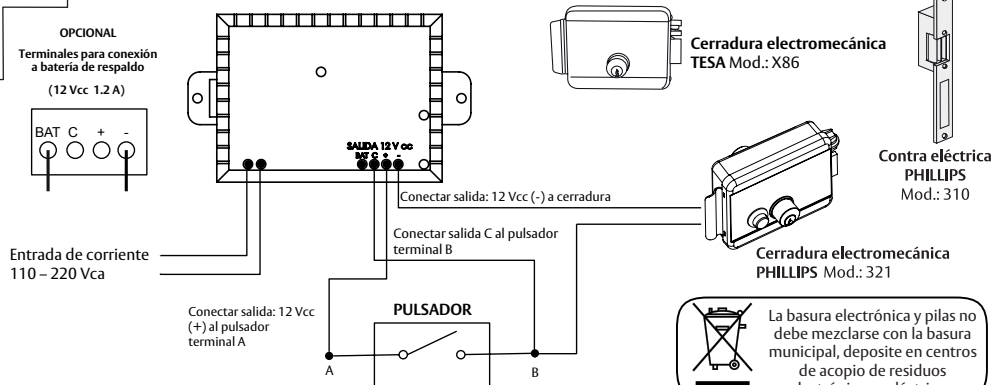
Cuando termine el montaje verifique el funcionamiento de la instalación.

¡Precaución!

No exponga este producto a lluvia o humedad.

¡NOTA!

12 Vcc marrón /amarillo-verde
12 Vca azul /amarillo-verde



La basura electrónica y pilas no debe mezclarse con la basura municipal, deposite en centros de acopio de residuos electrónicos y eléctricos